

Zastínění šestibokého pískoviště posuvné ZP601

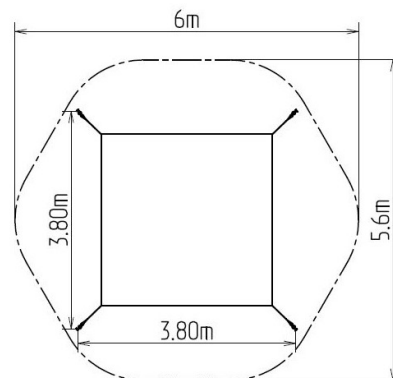
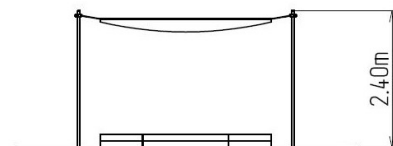
Typ výrobku ZP-601

Základní informace

Doporučený věk	od 0 let
Minimální prostor	6 m x 5,6 m
Rozměr zařízení d. š. v.:	3,8 m x 3,8 m x 2,4 m
Výška volného pádu:	0 m
Nosnost:	Neurčeno
Max. počet uživatelů:	Neurčeno
Dopadová plocha:	Neurčeno
Určení:	exteriér
Dostupnost náhradních dílů:	dodá výrobce
Certifikát shody s normou:	ČSN EN 1176

Materiál

Kovové části - konstrukční ocel
Zastínění - rašl



Povrchová úprava

Žárové zinkování

Popis

Nosná konstrukce zastínění pískoviště je vyrobena z konstrukční oceli, která je proti korozi chráněna žárovým zinkováním, čímž se docílí velmi výrazného prodloužení životnosti herního prvku. Tato konstrukce je uložena do betonového lože. Zastínění pískoviště je vyrobeno z tzv. rašlu (vysoce kvalitní, pevná a odolná stínící tkanina). Zastínění pískoviště je vodě propustné. Všechny spojovací materiály jsou pozinkované nebo nerezové.