

## Houpačka AG-104K - celokovová

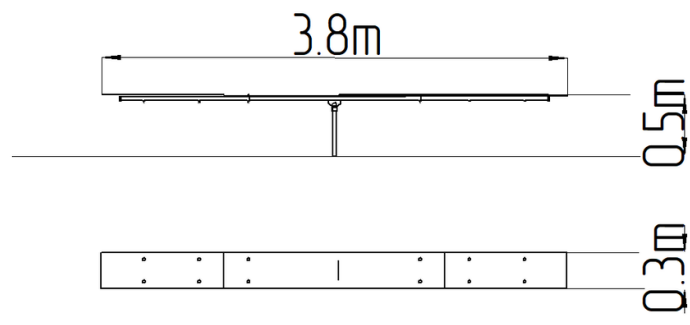
Typ výrobku AG-104K

### Základní informace

Doporučený věk	0 - 0 let
Minimální prostor	m x m
Rozměr zařízení d. š. v.:	3,8 m x 0,3 m x 0,5 m
Výška volného pádu:	m
Nosnost:	Neurčeno
Max. počet uživatelů:	Neurčeno
Dopadová plocha:	null
Určení:	exteriér
Dostupnost náhradních dílů:	dodá výrobce
Certifikát shody s normou:	

### Materiál

Kovové části - konstrukční ocel  
Plastové části - Foamlite



### Povrchová úprava

Prášková vypalovaná barva KOMAXIT  
Žárové zinkování

### Popis

Nosná konstrukce je vyrobena z konstrukční oceli, která je proti korozi chráněna povrchovou úpravou zinkováním, čímž se docílí velmi výrazného prodloužení životnosti herního prvku a vypalovanou barvou KOMAXIT dle odstínu RAL. Tyto konstrukce jsou uloženy do betonového lože. Veškeré další kovové prvky jsou také upravovány zinkováním a vypalovanou barvou KOMAXIT dle odstínu RAL.

Desky jsou vyrobeny z materiálu Foamlite (vysokotlaký, celoprobarvený, který se vyznačuje vysokou barevnou stálostí, odolností proti UV záření a hlavně bezpečností, protože je nelámaný a nehrozí tak žádné nebezpečí zranění ostrými úlomky). Veškerý spojovací materiál je pozinkovaný nebo nerezový.